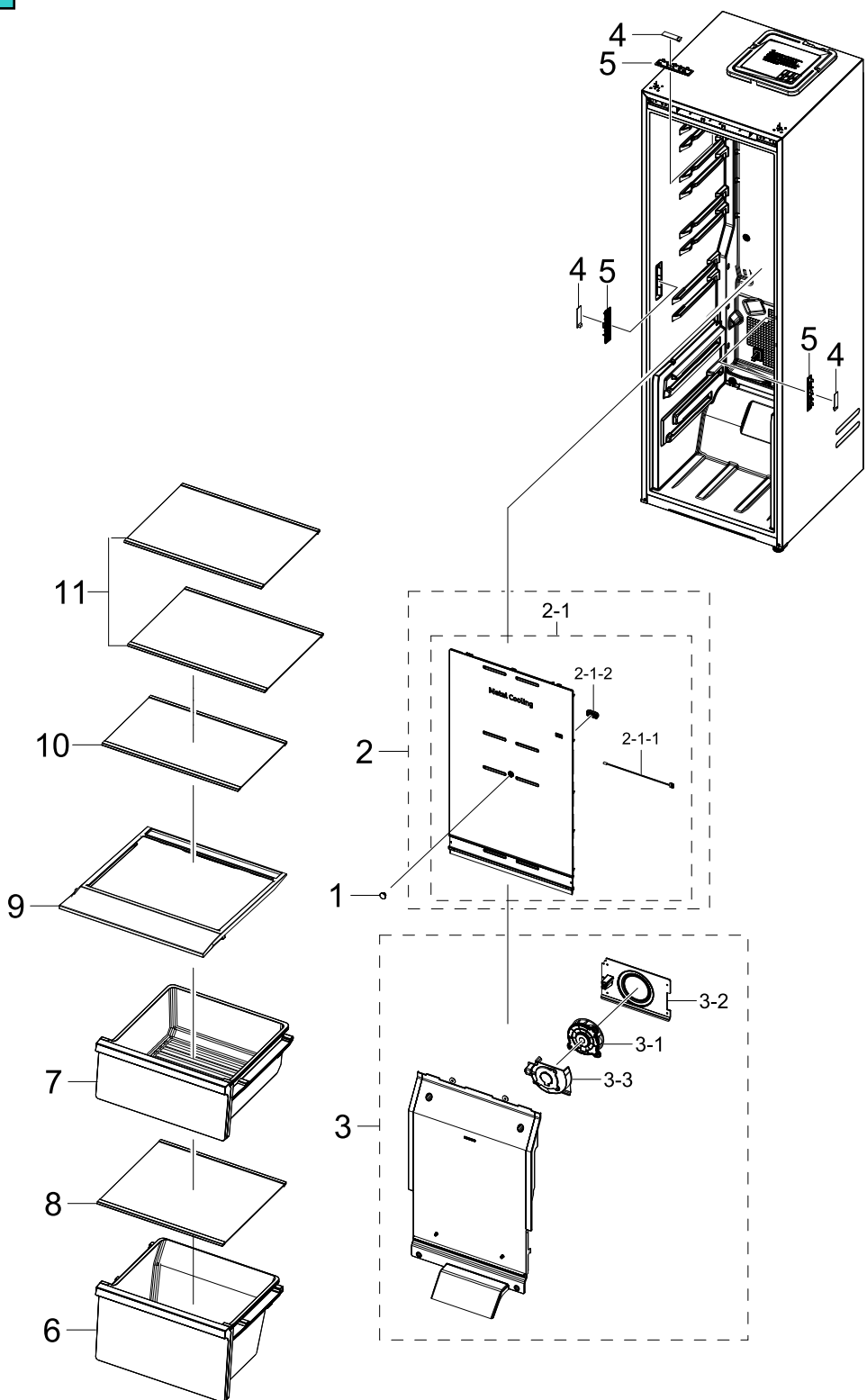
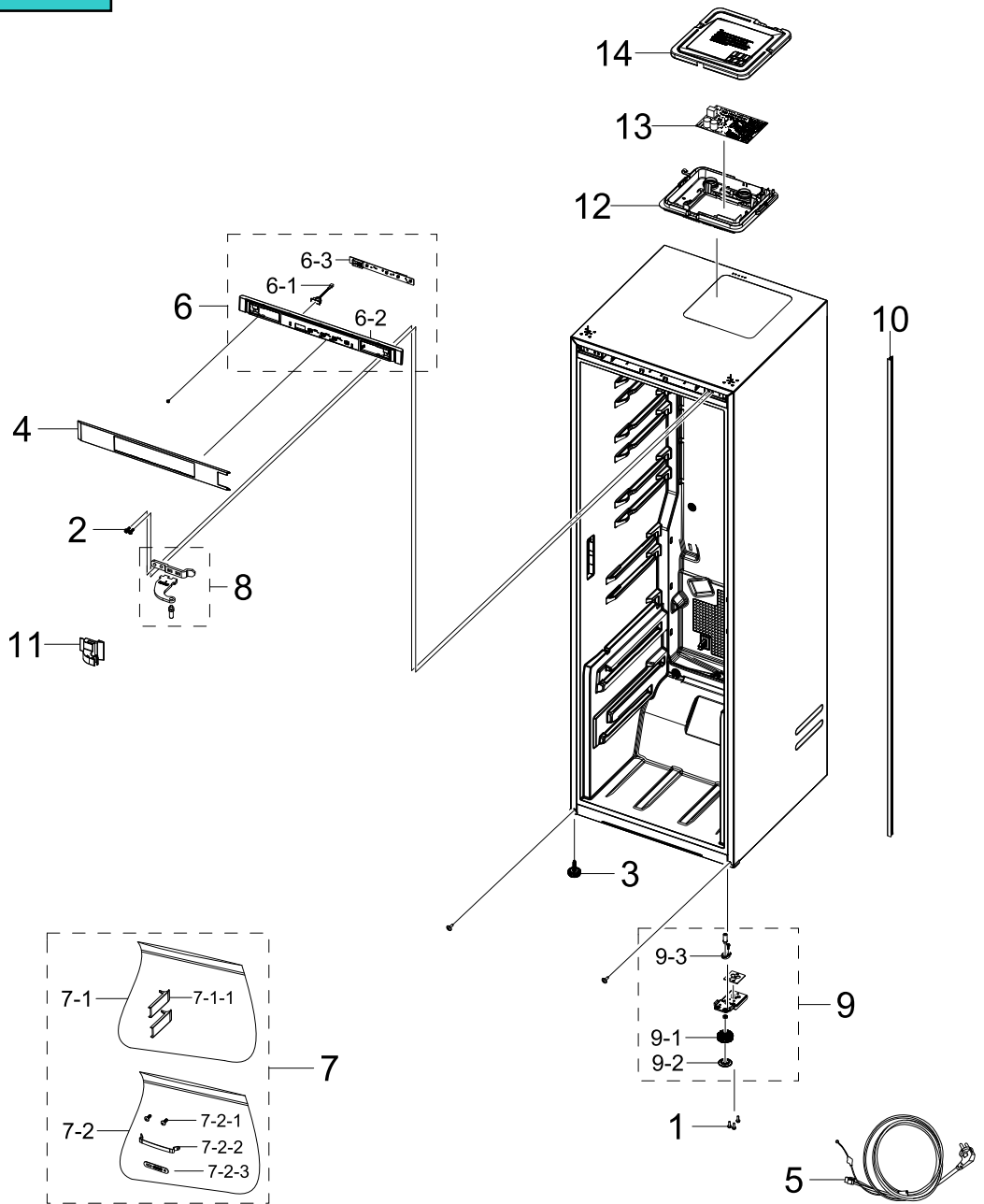


VUE A

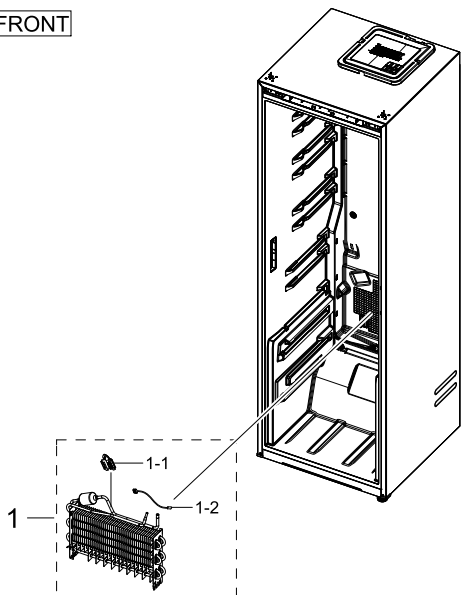


VUE B

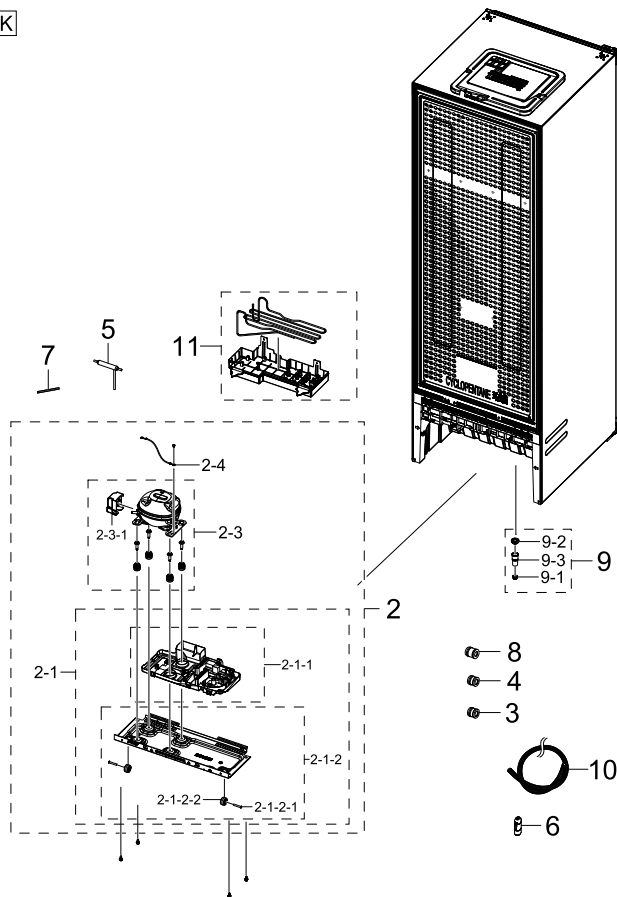


VUE C

FRONT



BACK



VUE D

